

CÂBLAGE DES ECHO

- Sortie avertisseur sonore avec protection électronique des surcharges et court-circuit ;
- limitation du courant à 800 mA ;
- en cas de défaut de la sortie, réactivation automatique toutes les 3 secondes afin de vérifier la présence du défaut.

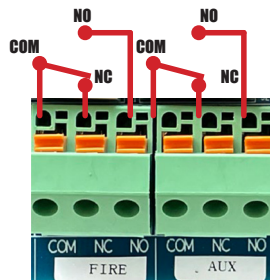
	Echo-EDSL/EDS	Echo-EDL
Distance	Câble 1,5 mm ²	
500 m	20	32
250 m	32	
100 m		



CÂBLAGE DES RELAIS FIRE / AUX

Les contacts auxiliaire et alarme sont conçus pour raccorder les éléments de sécurité à l'exception des moyens de lutte contre l'incendie.

- Les relais se raccordent sur coupure de sonorisation, porte coupe-feu... ;
- le relais **FIRE** change d'état dès l'alarme d'une zone ;
- le relais **AUX** change d'état à l'activation des diffuseurs (liés à la temporisation si elle est active).



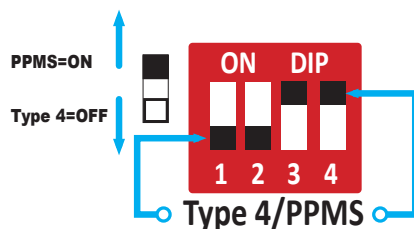
- Contact auxiliaire **AUX**
1,5 m² maximum
- Contact d'alarme **FIRE**
1 paire 1,5 mm² type CR1

PARAMÉTRAGE TYPE 4/PPMS DES DM SUR CHAQUE ZONE

Chaque zone de détection manuelle peut être configurée soit en alarme type 4 soit en alarme PPMS. Cela impacte l'intégralité des déclencheurs manuels sur la ligne (jusqu'à 32).

Par défaut, toutes les zones sont en alarme type 4 (dips à OFF)

Position des cavaliers

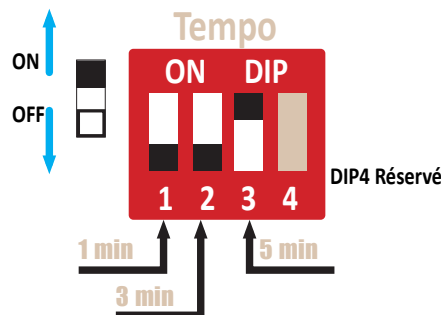


PARAMÉTRAGE DE LA TEMPORISATION D'ALARME

À la détection d'une alarme de zone, la temporisation est activée. À la fin de celle-ci, la sirène interne, le relais auxiliaire et la ligne de diffuseurs sont activés. La temporisation s'applique à l'ensemble des zones. Elle est active lorsqu'un switch est activé (position ON).

Par défaut, la temporisation est inactive : tous les DIPS sont OFF

Temporisation à 5 min



FONCTIONNEMENT

État de veille

L'état de veille est indiqué par le voyant **Sous tension** allumé fixe. Le voyant **Test/Défaut** est éteint.

Les boucles de commande d'alarme sont normalement fermées. Le voyant des zones d'alarme est éteint. Les contacts auxiliaire et d'alarme sont en position repos.

Alarme zone

L'alarme zone est activée par l'ouverture d'une boucle de commande. Celle-ci est signalée par l'activation du voyant rouge de zone (voyant fixe alarme active, voyant clignotant, alarme temporisée) suivi du signal sonore et lumineux, de l'activation des relais **FIRE**, **AUX** et de la sortie des diffuseurs.

À la fin de l'émission du signal d'alarme, l'**Echo ET4S** passe à l'état neutre (voyant de zone allumé fixe, fin du cycle d'alarme).

Lire description au chapitre suivant

État neutre

L'état neutre correspond à la situation qui suit un cycle d'alarme et où la boucle de commande d'alarme est encore ouverte.

- Le signal sonore s'arrête et le voyant de zone reste allumé fixe ;
- les relais **FIRE** et **AUX** maintenus activés ;
- une nouvelle ouverture de boucle de commande peut réactiver un cycle d'alarme ;
- le retour à l'état de veille se fera à la fermeture de toutes les boucles de commande (réarmement du déclencheur manuel) ;
- les contacts **FIRE** et **AUX** reprendront alors leur position repos.

Mode test



La fonction test permet de faire une vérification du fonctionnement de l'**Echo ET4S**. En mode test, l'alarme d'une zone provoque l'émission d'un signal d'alarme de courte durée sur la sirène interne de l'**Echo ET4S** et les périphériques raccordés sur la sortie diffuseur.

- En mode test, les relais ne sont pas activés ;
- le passage en mode test s'effectue en appuyant sur le bouton **Test**. Le voyant jaune **Test/Défaut** s'allume fixe ;
- à la détection d'une alarme de zone, le signal de test est émis pendant 2 secondes et le voyant de la zone est allumé fixe ;
- le signal est répété toutes les 30 secondes ;
- le réarmement de la zone permet d'interrompre le signal de test ;
- le retour à l'état de veille ne peut être obtenu qu'en sortant du mode test ;
- appuyer à nouveau sur le bouton **Test** Le voyant **Test** s'éteint.

TABLEAU DES VOYANTS

	Vert	Jaune	Mode
	Off	Off	Normal Système à l'arrêt
	On	Off	Normal Sous tension, en veille
Clignotement	Off	Off	Normal Défaut secteur
	Off	Clignotement	Normal Défaut batterie : • défaut chargeur ; • défaut circuit ouvert batterie ; • défaut court-circuit batterie ; • batterie en sous-tension (< 12 V).
	On	On	Test Mode Test activé
Clignotement	On	On	Test Mode Test activé, en défaut secteur



Echo ET4S-2Z : BAA0031-FIN01

Echo ET4S-4Z : BAA0031-FIN02

Echo ET4S-2Z / ET4S-4Z

Centrales d'alarme type 4/PPMS
2 zones et 4 zones



Notice technique

01-TYPE4-NT016-Rév A0

La notice en ligne



FINSECUR 62, rue Ernest-Renan 92000 NANTERRE
+33 (0)1 41 37 91 91 finsecur@finsecur.com - finsecur.com - [YouTube/LinkedIn Finsecur](https://www.youtube.com/channel/UC...)

FONCTIONNE AVEC...



PRÉSENTATION

Les Echo ET4S sont des centrales d'alarme de type 4 et alarme PPMS avec 2 ou 4 zones configurables.

- Les Echo ET4S intègrent :

- une sirène classe B interne et un diffuseur lumineux ;
- 1 ligne sur diffuseur permettant d'associer 32 diffuseurs de la gamme ECHO ;
- 2 relais d'état : **FIRE** et **AUX** ;
- un système de temporisation des sorties de 1 min, 3 min ou 5 min. Il s'applique sur la sirène interne, le relais Auxiliaire et la sortie diffuseur ;
- une alimentation secourue avec chargeur de batterie Ni-mh.

Mise au rebut des batteries Ni-mh

ATTENTION ! les batteries Ni-mh contiennent des substances polluantes et ne doivent pas être déposées dans une poubelle classique. Les mettre au rebut dans un point de collecte sélective prévu à cet effet par les normes en vigueur.

Mise au rebut produit

ATTENTION ! certains composants de ce produits peuvent contenir des substances polluantes ou dangereuses qui pourraient avoir des effets nuisibles sur l'environnement et sur la santé des personnes s'ils étaient jetés dans la nature. Comme l'indique le symbole ci-dessus, il est interdit de jeter ce produit avec les ordures ménagères. Utiliser les points de collecte sélective pour la mise au rebut du produit conformément aux prescriptions des normes en vigueur.

LA PRÉSENTE NOTICE TECHNIQUE EST SUSCEPTIBLE D'ÊTRE MODIFIÉE SANS PRÉAVIS ET N'ENGAGE FINSECUR QU'APRÈS CONFIRMATION. PHOTOS NON CONTRACTUELLES

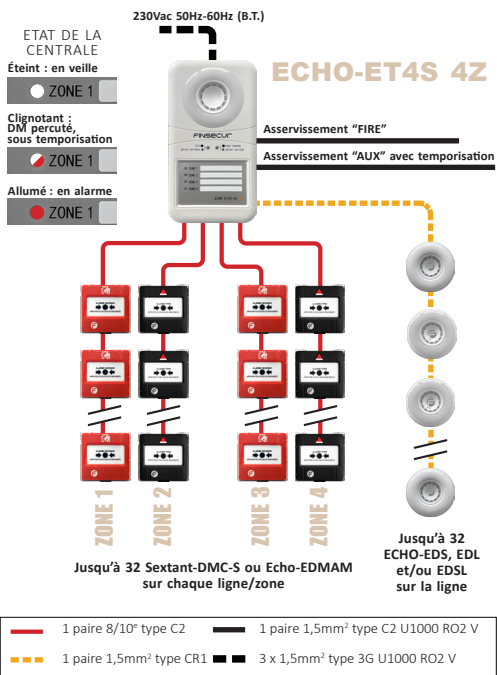
PREMIER ECHO

DEUXIÈME ECHO

DERNIER ECHO

1 paire 1,5 mm² type CR1

SYNOPTIQUE DE PRINCIPE



CARACTÉRISTIQUES DES ECHO ET4S

Propriétés

Zone de détection manuelle	2 (ET4S-2Z), 4 (ET4S-4Z)
Nombre maximum de déclencheur manuel par zone	32
Choix de la détection alarme incendie/alarme PPMS pour chaque zone	Par réglage cavaliers
Nombre maximum de diffuseurs	32
Alarme sonore	• Type 4 : Afnor NF S32001 ; • alerte PPMS.
Niveau sonore	90 dB
Durée de l'alarme	5 min
Alarme lumineuse incendie	Flash blanc fréquence : 1 Hz
Alarme lumineuse PPMS	Flash bleu fréquence : 1 Hz
Sortie diffuseurs	14V à 25 V - 800 mA
Relais FIRE et AUX , pouvoir de coupure	2 A 30 Vdc - 0,5 A 125 Vac
Configuration de la temporisation d'alarme	1 min, 3 min, 5 min Par cavaliers

2

Caractéristiques électriques

Alimentation Principale	230 Vac +10% -15% 50 Hz
Alimentation de Sécurité	• 2 accumulateurs Ni-Mh 8V4 / 9V 270 mAh (type R22/PP3) ; • tension coupure batterie 10 V.
Autonomie sur batterie	24 heures avec un cycle d'alarme de 5 min
Voyants	(Voir «Tableau des voyants» page 8)

Caractéristiques physiques

Matière, couleur	ABS, blanc PANTONE 11-0601 TPG
Indice de protection	IP42 (NF EN60529), IK06
Température	- Fonctionnement : -10°C à +55°C ; - stockage : -20°C à +65°C.
Humidité relative	< 95% (sans condensation)
Protection chocs électriques	Classe II
Dimensions	H=220 mm x P=53 mm x L=120 mm
Poids	ET4S-2Z : 481 g, ET4S-4Z : 485 g

CONSIGNE DE SÉCURITÉ

Ce matériel est destiné à être raccordé sur le réseau 230 Vac.

⚠ Afin d'éviter tout risque de choc électrique, toute intervention doit être réalisée par des personnes qualifiées.

INSTALLATION DE L'ECHO ET4S

Afin d'accéder aux trous de fixation muraux, ouvrir la centrale en effectuant un effet levier avec la clef de réarmement dans les deux encoches. Puis retirer la façade.



- visser la centrale au mur avec 4 vis.
Entraxes de fixation :
l 88 mm x H 187 mm ;

- insérer les 2 batteries.

3

PASSAGE DU CÂBLE

Le passage du câble se situe sur le bas du coffret. La forme arrière du socle permet le passage du câble vers le haut du coffret.

⚠ Séparer les câbles TBTS des câbles secteur BT. L'installation doit être conforme aux exigences de la NF C 15-100.



VUE GÉNÉRALE DE LA CARTE



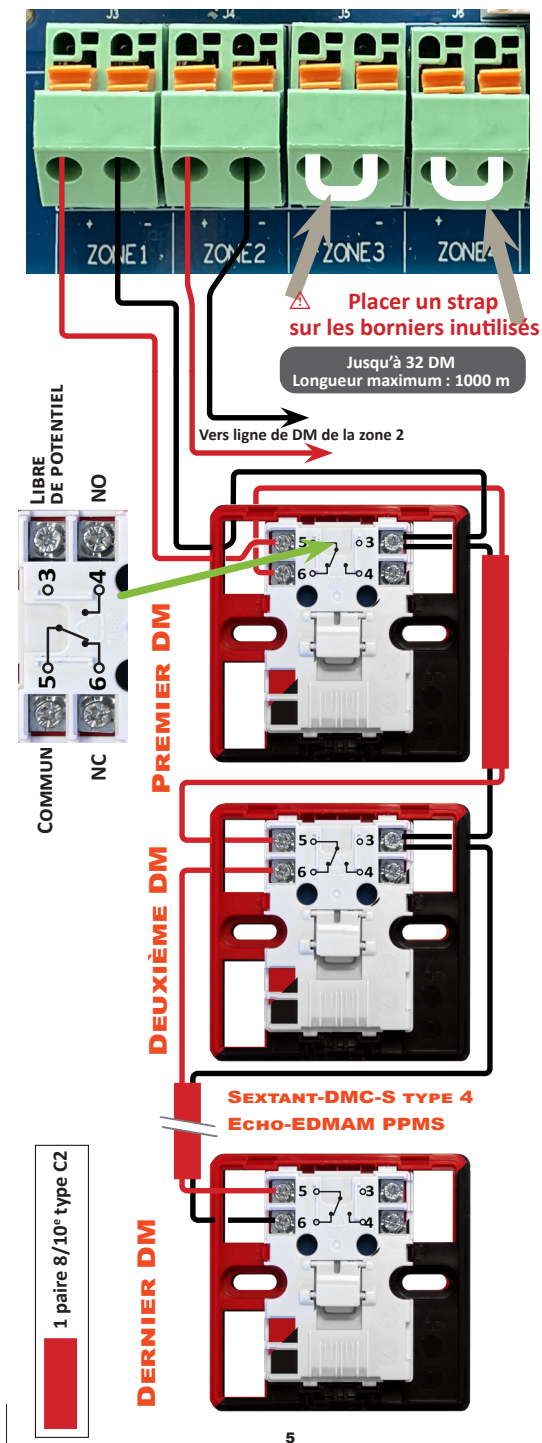
1. Bornier Secteur
2. bornier ligne/zone des déclencheurs manuels ;
3. bornier relais **FIRE** ;
4. bornier relais **AUX** ;
5. sortie de la ligne de diffuseurs ;
6. paramétrage des zones incendie ou PPMS ;
7. paramétrage de la temporisation d'alarme ;
8. bouton de test ;
9. diffuseur sonore et lumineux intégré ;
10. emplacements batterie.



4

CÂBLAGE DES DM

Câblage des Sextant-DMC-S et Echo-EDMAM



5